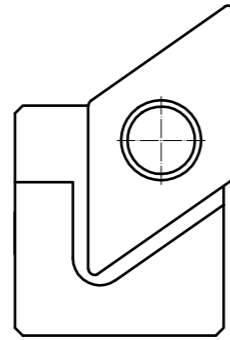
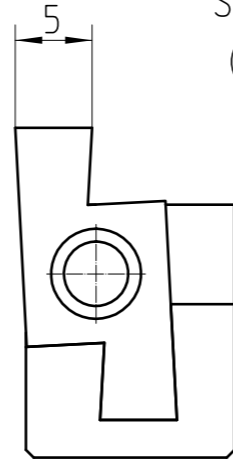


Wpl. DC.. 11T304  
Spannschr. M4x10  
( Art. 24444 )

L 01

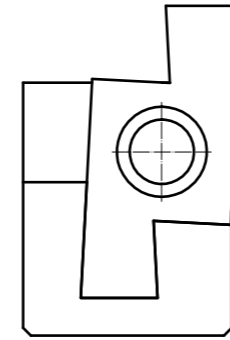


R 01

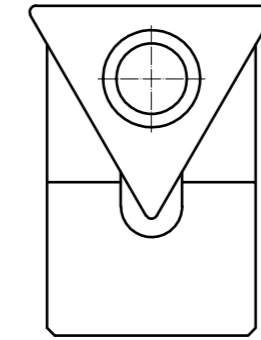


Wpl. LAEX 1904E5.0R/L  
Spannschr. M3.5x11.5  
( Art. 214.80.558 )

L 02

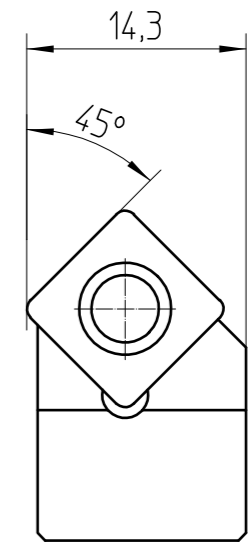


R 02



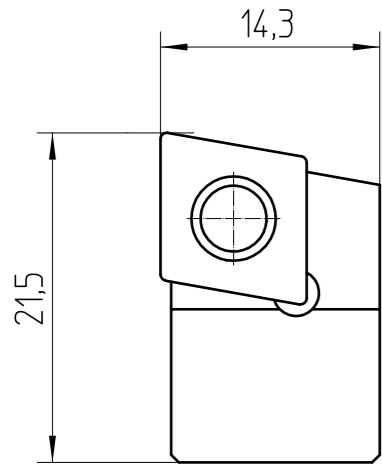
Wpl. TP..160404  
Spannschr. M4x10  
( Art. 24444 )

N 03



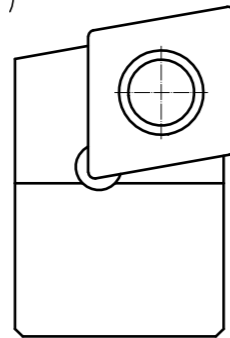
Wpl. SP.. 09T308  
Spannschr. M4x10  
( Art. 24444 )

L 05

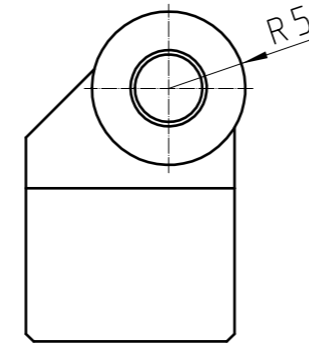


Wpl. CC.. 09T304  
Spannschr. M4x10  
( Art. 24444 )

L 06

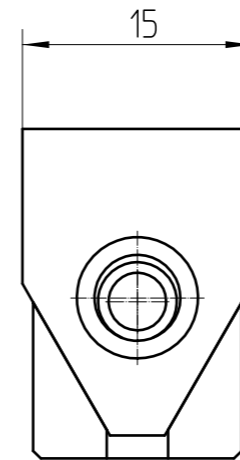


R 06



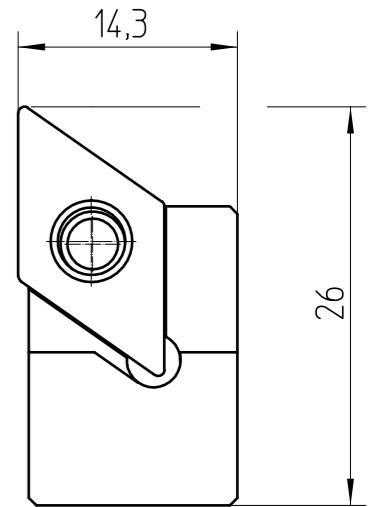
Wpl. RC.. 10T3M0  
Spannschr. M3.5x9  
(Art. 214.80.388)

R 09



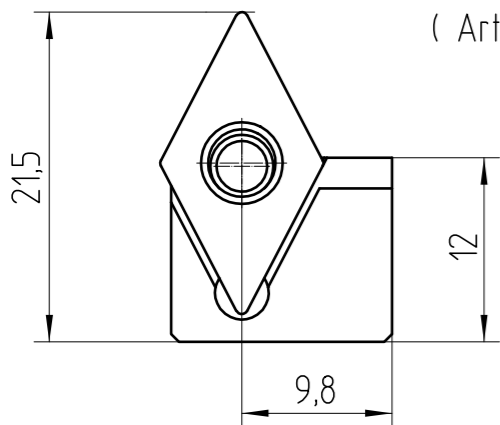
Sonderschneide  
Spannschr. M5x11  
(Art. BFTX 0511)

N 10



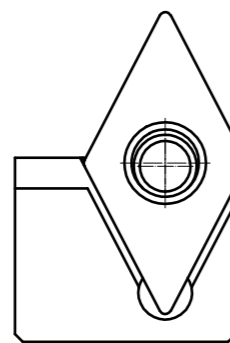
Wpl. DC.. 11T304  
Spannschr. M4x10  
( Art. 24444 )

L 11

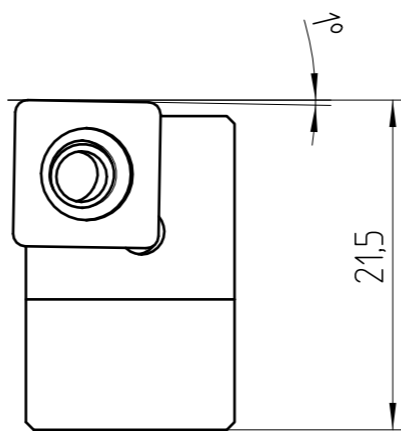


Wpl. DC.. 11T304  
Spannschr. M4x10  
( Art. 24444 )

L 12

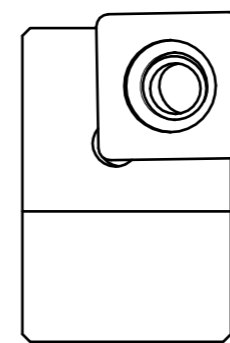


R 12



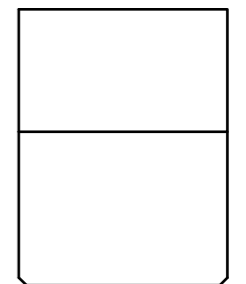
Wpl. SP.. 09T308  
Spannschr. M4x10  
( Art. 24444 )

L 21



R 21

Blind-Einsatz  
B 01



Schneid-Einsätze  
Für Mehrkantdrehwerkzeug



MAS MASCHINENBAU AG  
9475 SEVELEN